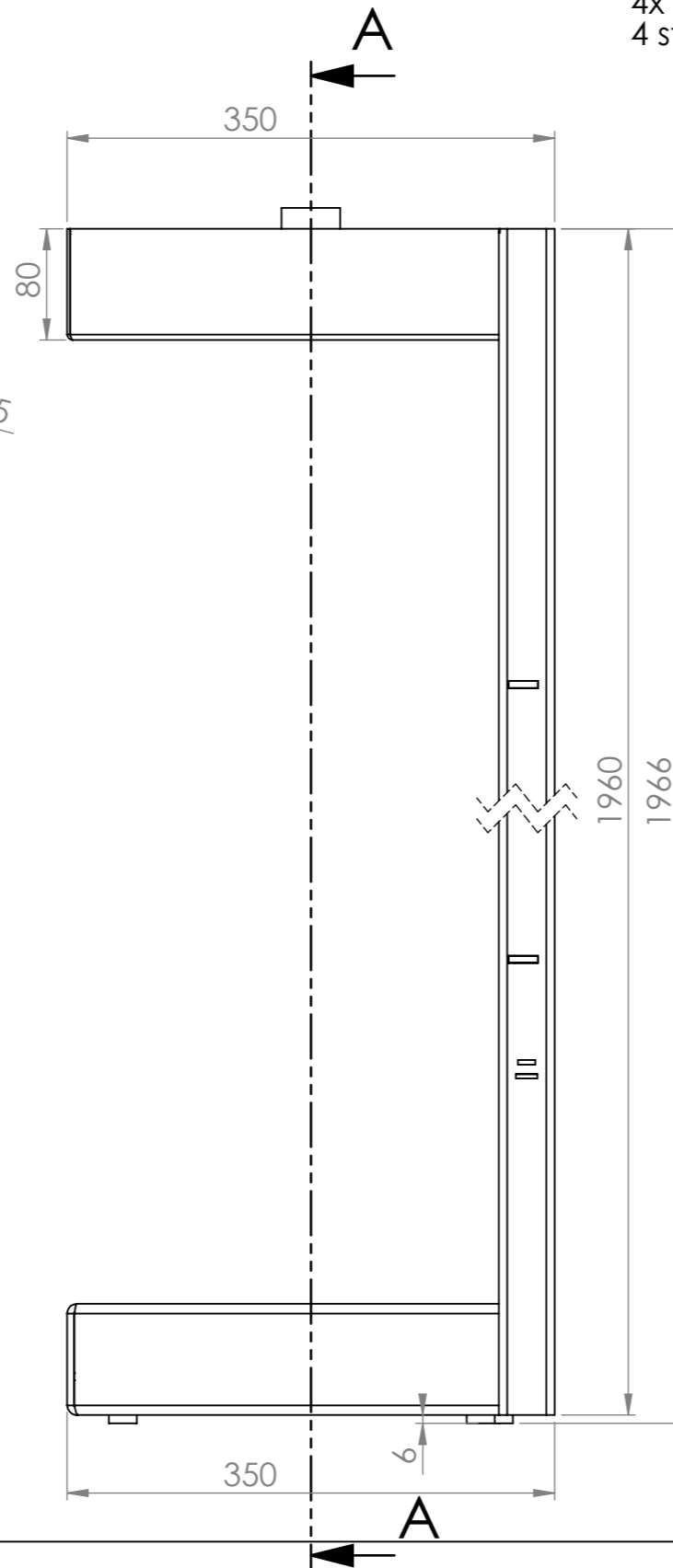
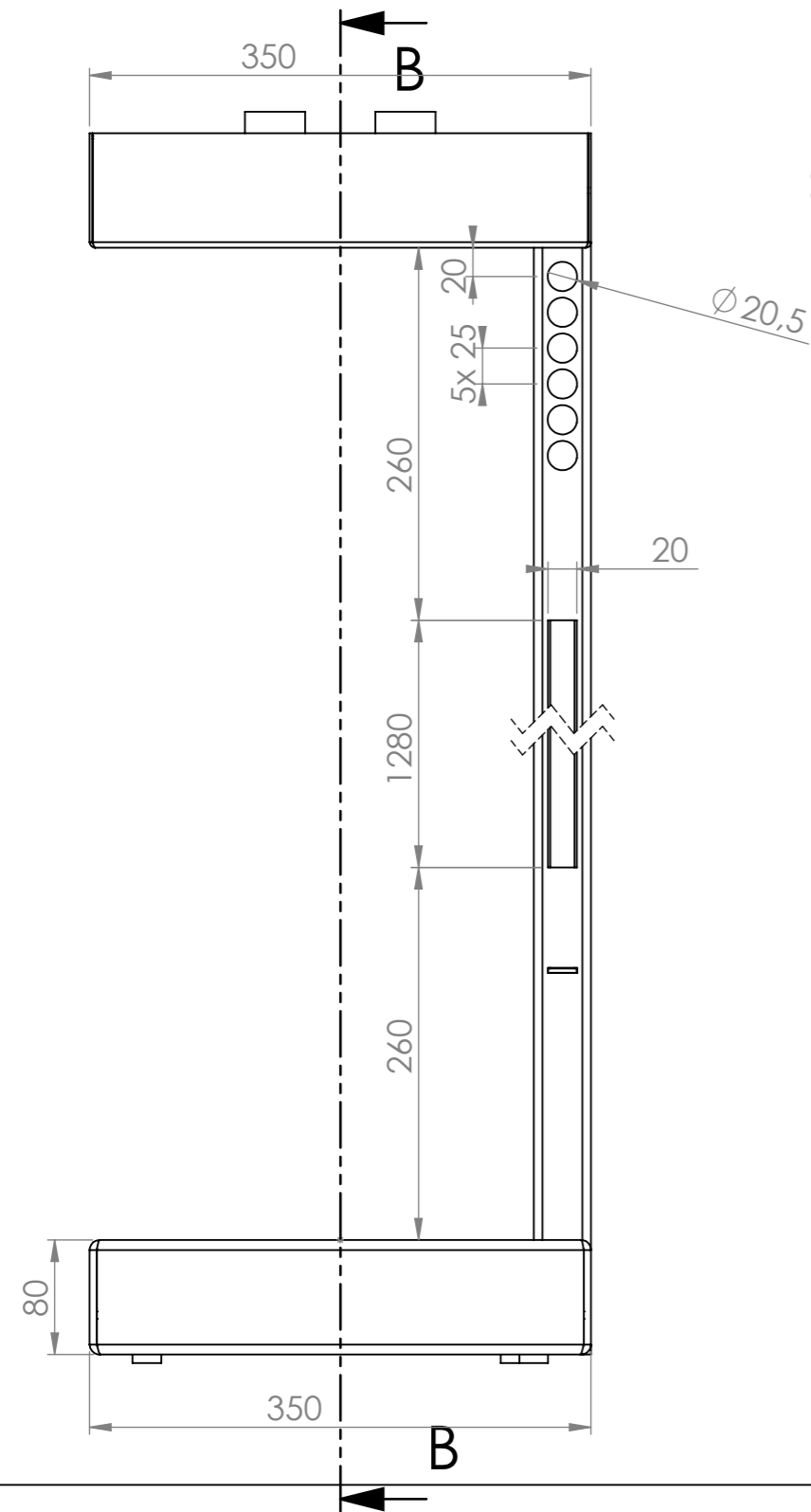
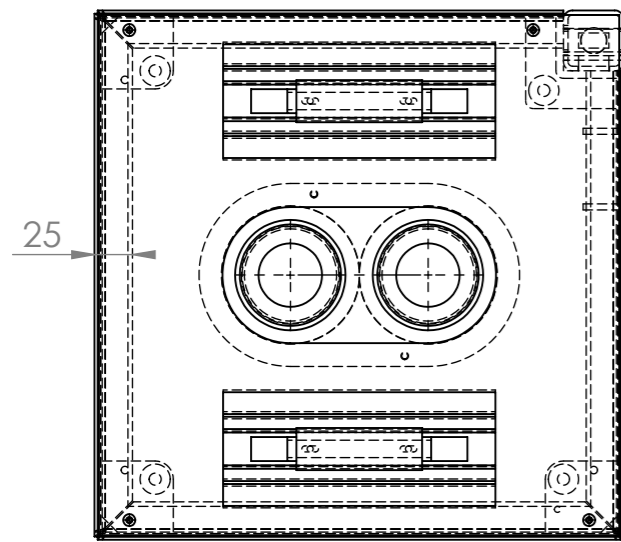
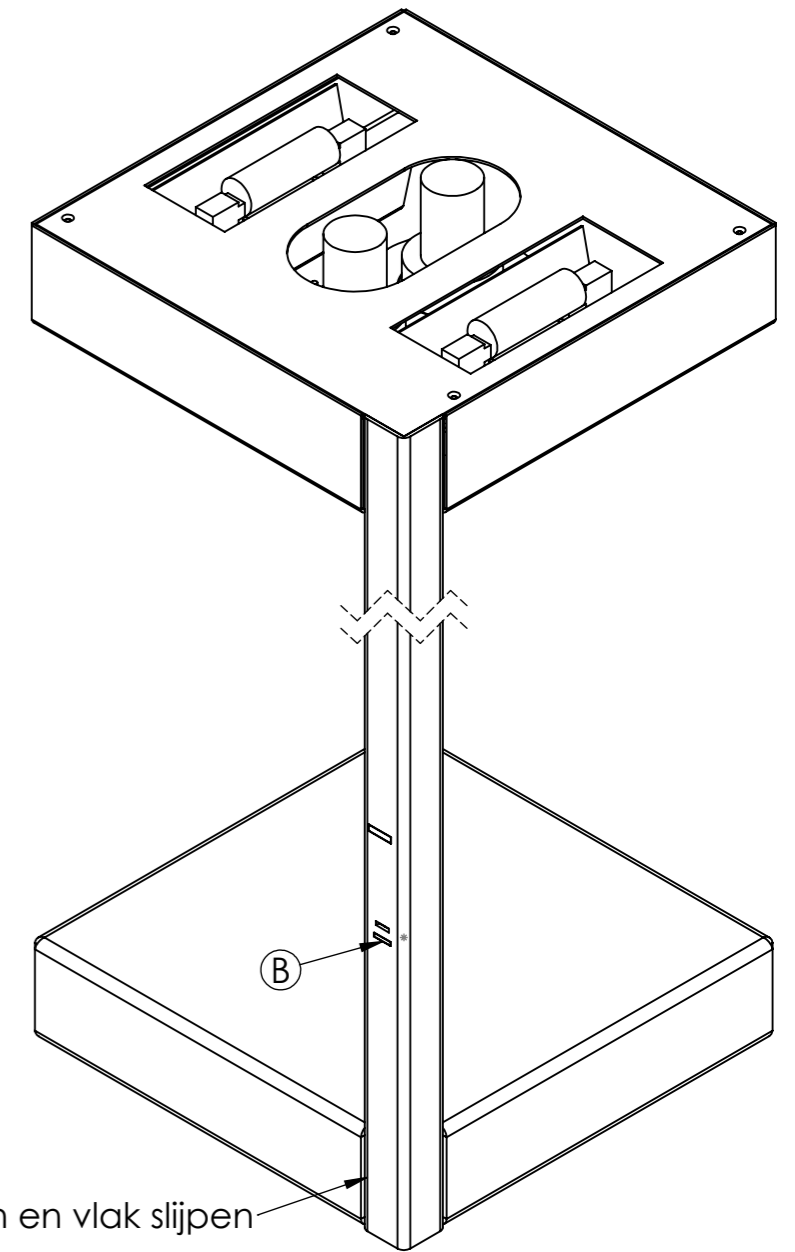


REVISIONS			
REV.	DESCRIPTION	DATE	APPROVED
A	Diverse aanpassingen	17-08-2022	H.P.
B	10mm lager nieuw gat in koker, oude dicht lassen, nieuw type voetpl met gat tbv LED dop	12-10-2022	H.P.



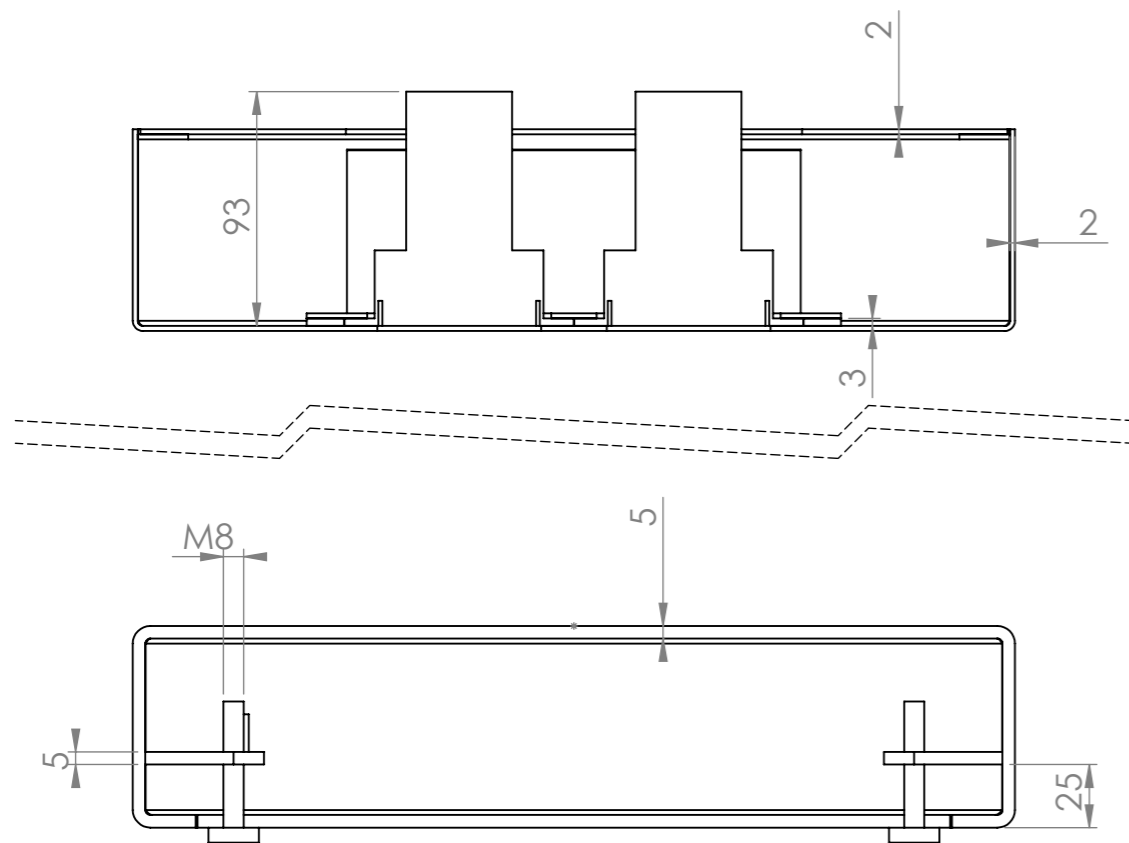
Bevestigingsmateriaal per lamp:
 7x stift M4x16
 2x stift M4x25
 4x verzonkenkopbout M4x16
 4 stelpoten M8



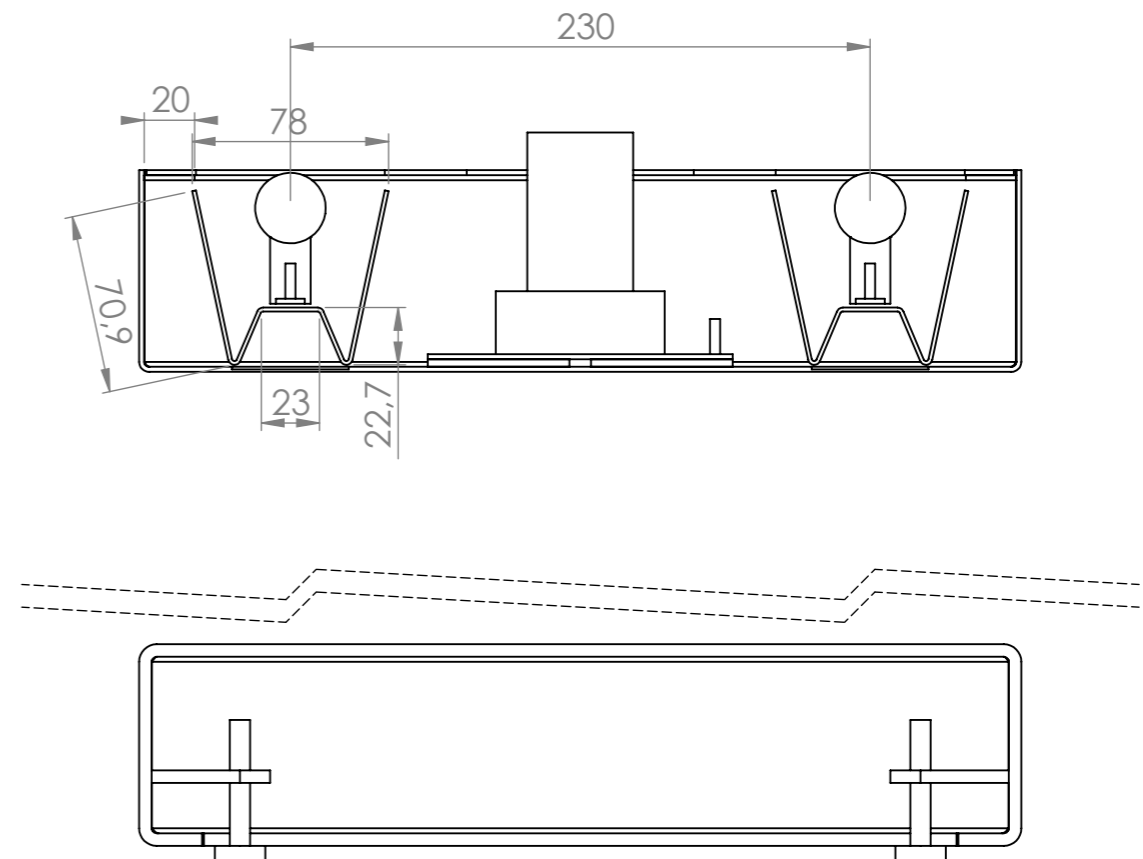
2x als getekend,
 2x gespiegeld uitvoeren.
 Betekent dat alleen de koker gespiegeld uitgevoerd wordt,
 de rest is allemaal 'verdaaibaar'. Tijdens samenstellen 2 versies maken.

Titel	Armatuur staander		
Opdrachtgever	PSO B.V.		
Werk			
Conservering	PC RAL9016 fijn structuur		
Project nr.	220788.1	Materiaal	S235
Tek. nr.	Armatuur staander rev B	Gewicht	29.35 kg
Getekend	D.H. Pater	W. ten Ham Plaatwerk B.V.	
Datum	19-07-2022	Schampsteeg 1B 6718 VD Ede	
Formaat	A3	Eenheid	mm
Schaal	1:5	Am. Projectie	↻
		Mail: info@tenhamplaatwerk.nl	
		www.tenhamplaatwerk.nl	
		www.cortenstaal.com	





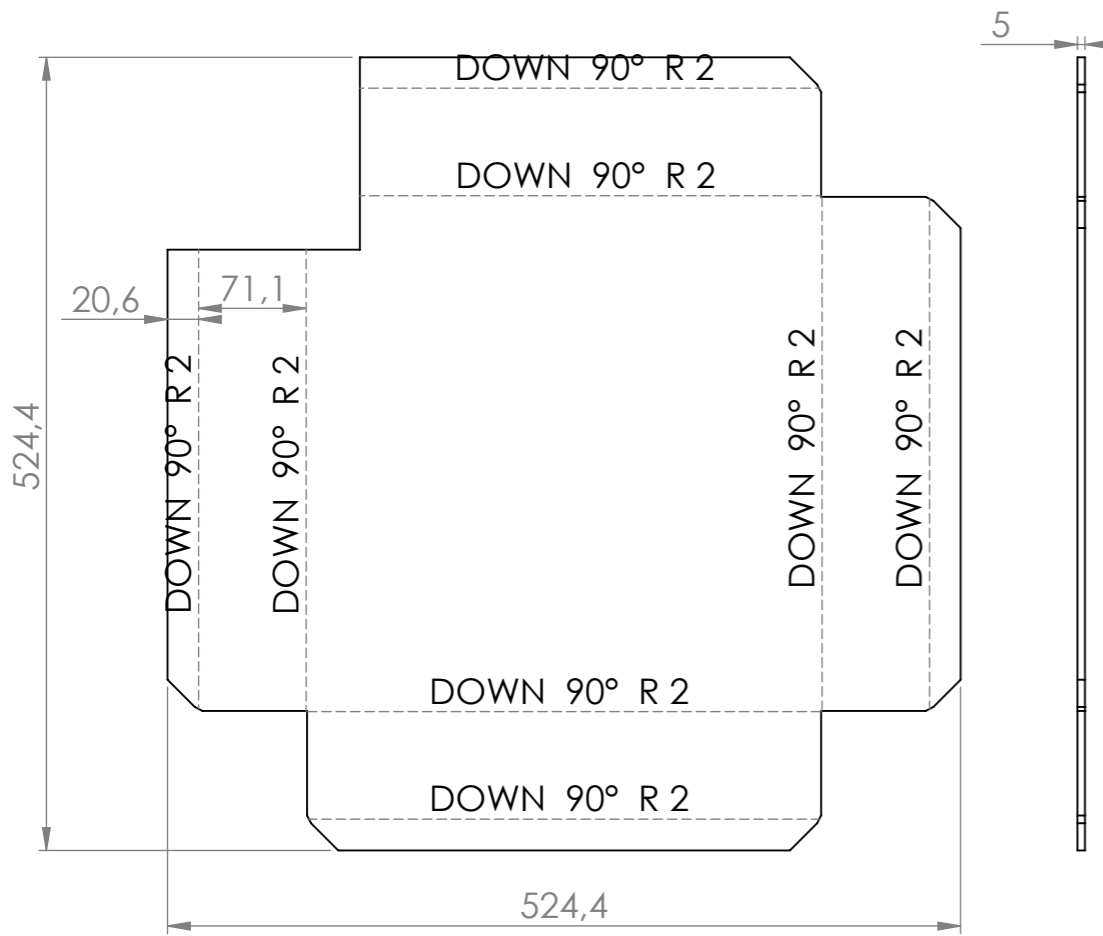
SECTION A-A
SCALE 1 : 3



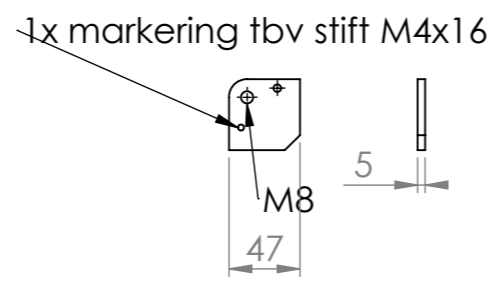
SECTION B-B
SCALE 1 : 3

Beschrijving:				
Oprachtgever	PSO B.V.			
Conservering	PC RAL9016 fijn structuur			
Project nr.	220788.1	Materiaal	S235	
Tek. nr.	Armatuur staander rev B	Gewicht	29.35 kg	
Getekend	D.H. Pater	W. ten Ham Plaatwerk B.V. Schampsteeg 1B 6718 VD Ede Tel: 0318-576499 Mail: info@tenhamplaatwerk.nl www.tenhamplaatwerk.nl		
Datum	19-07-2022			
Formaat	A3			Eenheid
Schaal	1:5	Am. Projectie		

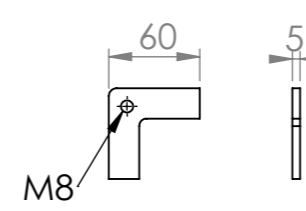
Voetplaat



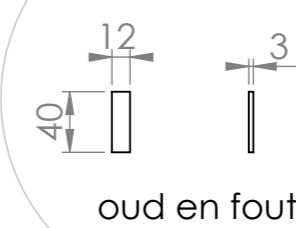
3x voetpl
1 hoeft er maar een opgelaste stift



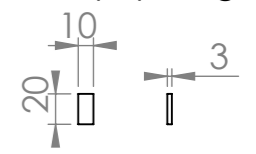
1x voetpl



1x voetpl tl

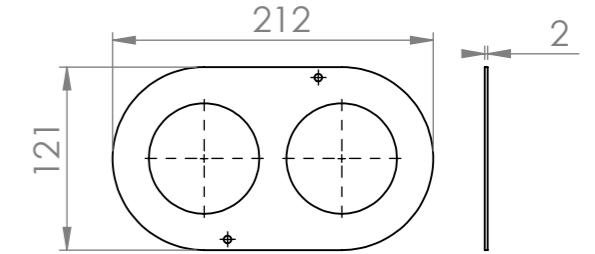


1x voetpl plexiglas

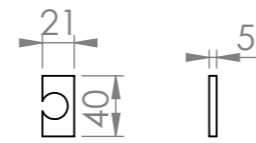


oud en fout

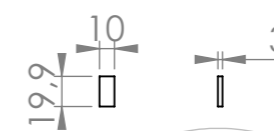
1x klemplaat spots



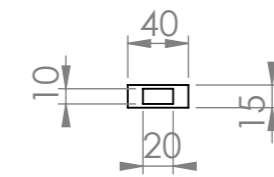
2x geleidepl TL



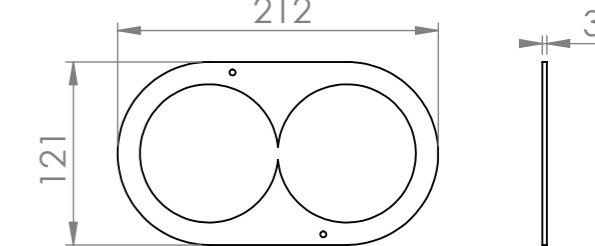
2x geleidepl plexiglas



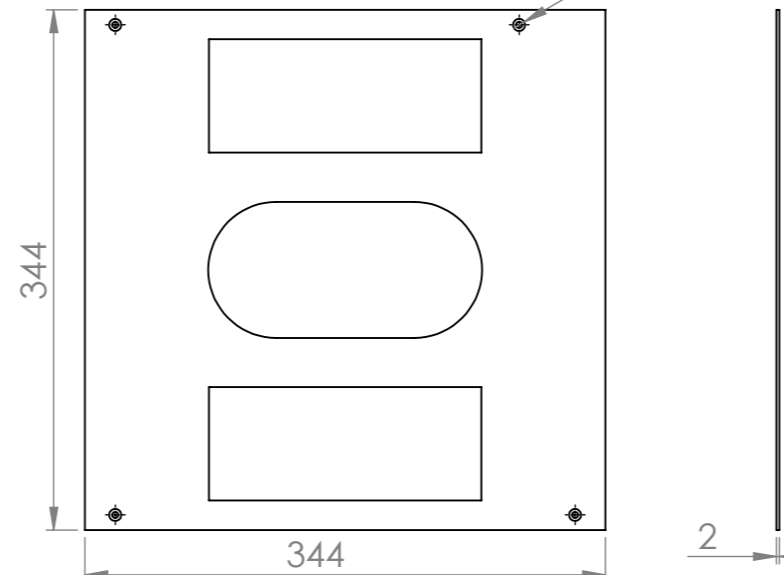
nieuwe voetpl TL



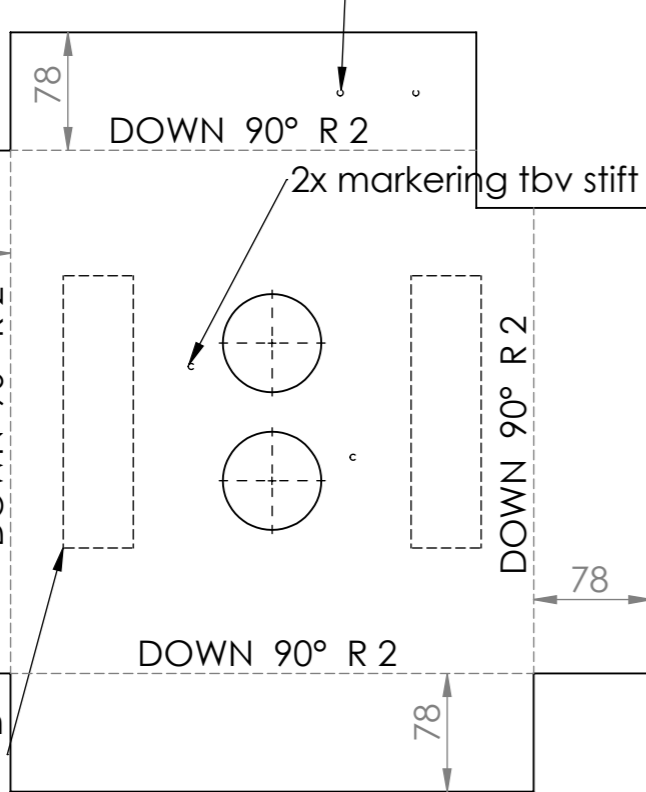
1x vulplaat spots



1x bovenplaat



2x markering tbv stift M4x25

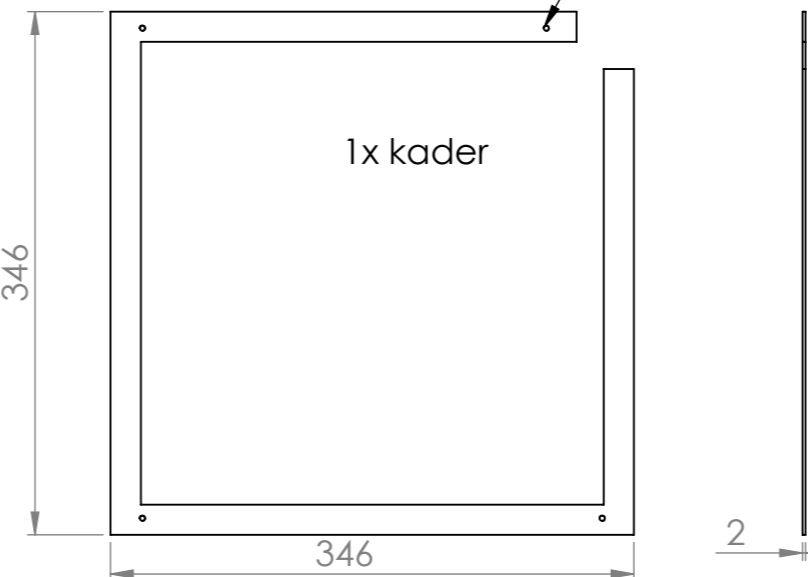
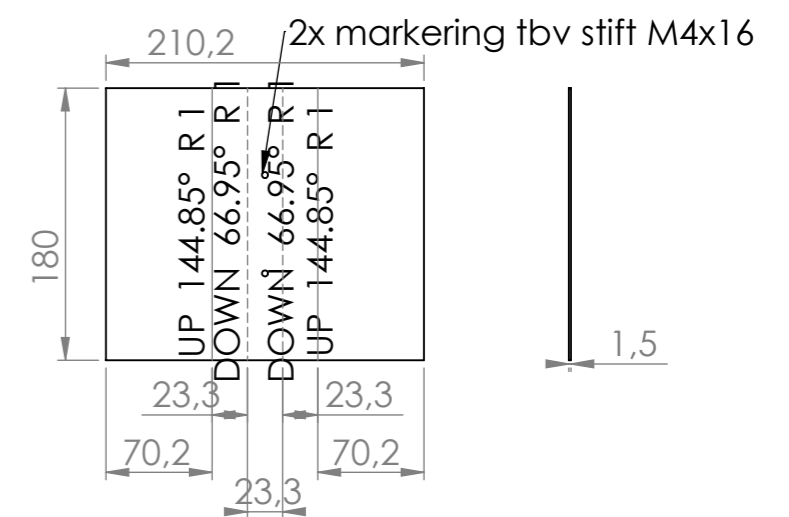


2x markering tbv stift M4x16

Markering tbv steun bovenstralers

Bovenbak op z'n kop snijden ivm markering

2x steun bovenstralers



Beschrijving:	Alle uitslagen		
Opdrachtgever	PSO B.V.		
Conservering	PC RAL9016 fijn structuur		
Project nr.	220788.1	Materiaal	S235
Tek. nr.	Armatuur staander rev B	Gewicht	29.35 kg
Getekend	D.H. Pater	W. ten Ham Plaatwerk B.V.	
Datum	19-07-2022	Schampsteeg 1B 6718 VD Ede	
Formaat	A3	Eenheid	mm
Schaal	1:5	Am. Projectie	www.tenhamplaatwerk.nl
			Mail: info@tenhamplaatwerk.nl
			www.cortenstaal.com

